



## TECHNISCHE FICHE

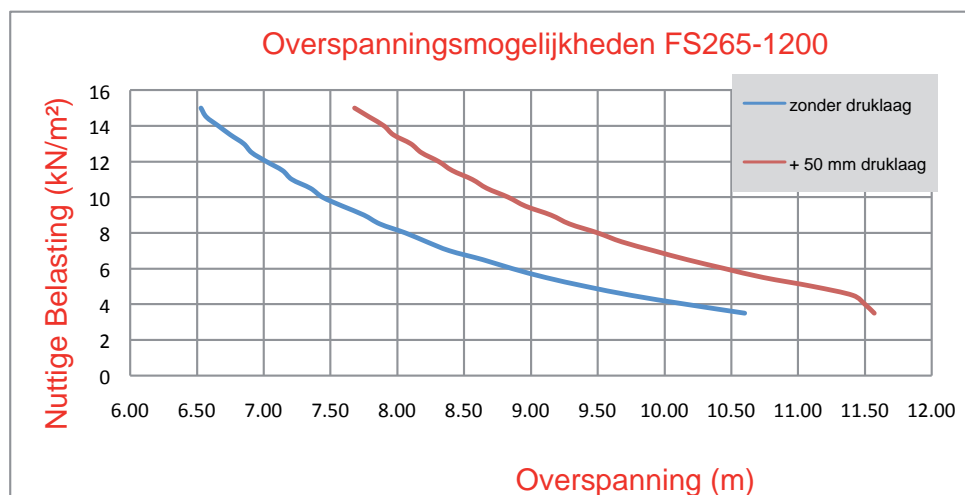
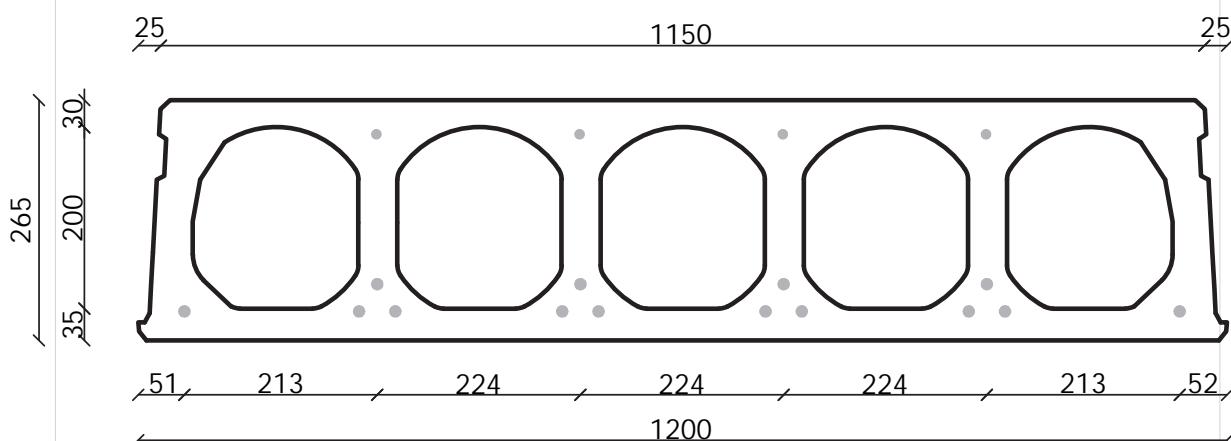
# FS265-1200

**Hoogte** 265 mm  
**Breedte** 1200 mm

**Brandweerstand** 1 uur (2 uur op bestelling)  
**Milieuklasse** XC1; XC2; XC3 (andere op bestelling)

**Transportgewicht** 3.37 kN/m<sup>2</sup>  
**Gewicht/m** 4.04 kN/m<sup>1</sup>  
**Rekengewicht** 3.58 kN/m<sup>2</sup>

**Vulbeton** 8.2 l/m<sup>2</sup>  
**Betonkwaliteit** C 50/60  
**Staalkwaliteit** f<sub>pk</sub> 1860; f<sub>p0,1k</sub> 1580



201-2 **BENOR** 382

\* overspanningsmogelijkheden gerekend met maximale wapening (geen voorraadelementen)