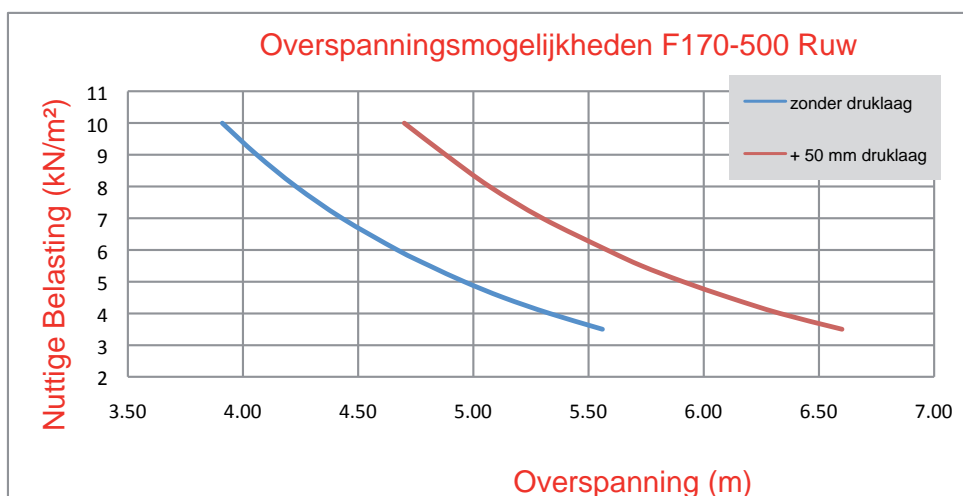
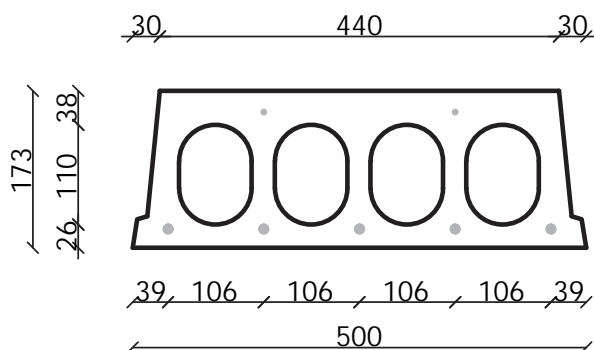




TECHNISCHE FICHE

F170-500 RUW

Hoogte	173 mm		
Breedte	500 mm		
Lengte	Wap. S350	0.70 m => 7.00 m	op bestelling
	Wap. S700	0.70 m => 1.90 m	op bestelling
		2.00 m => 6.50 m	uit voorraad (per 10 cm olopend)
		6.60 m => 7.00 m	op bestelling
	Lengtes op 5 cm op bestelling.		
Brandweerstand	1 uur (2 uur op bestelling)		
Milieuklasse	XC1; XC2; XC3 (andere op bestelling)		
Transportgewicht	2.25 kN/m ²	Vulbeton	11 l/m ²
Gewicht/m	1.13 kN/m ¹	Betonkwaliteit	C 40/50
Rekengewicht	2.60 kN/m ²	Staalkwaliteit	f _{yk} 500; f _{tk} 550



* overspanningsmogelijkheden gerekend met maximale wapening (geen voorraadelementen)