



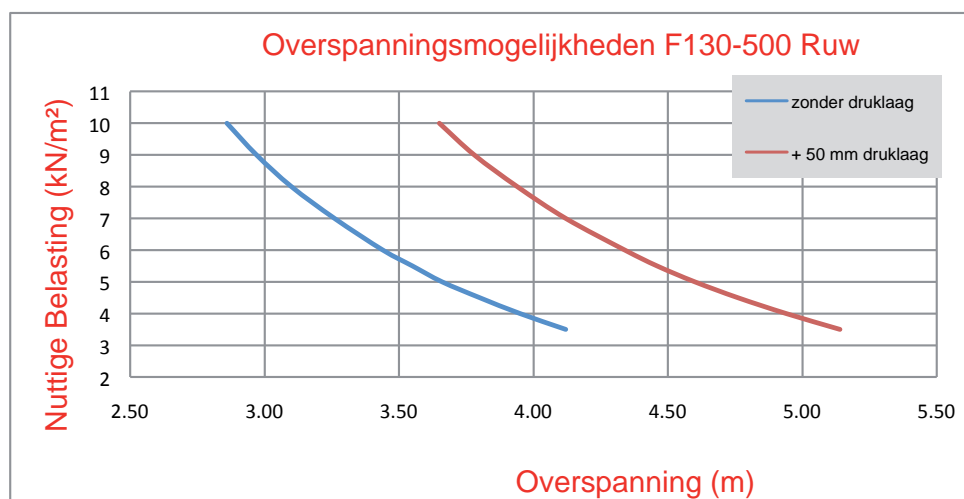
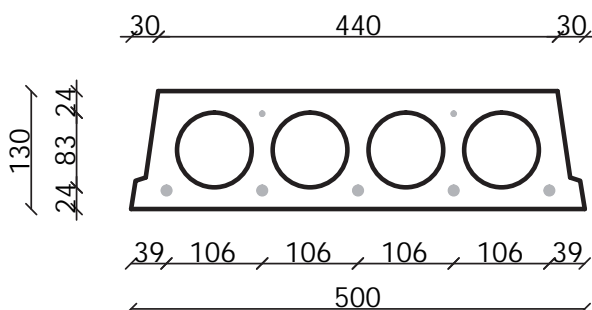
# STERK OP ALLE NIVEAUS



## TECHNISCHE FICHE

### F130-500 RUW

<b>Hoogte</b>	130 mm		
<b>Breedte</b>	500 mm		
<b>Lengte</b>	Wap. S350	0.70 m => 5.40 m	uit voorraad (per 10 cm olopend)
		5.50 m => 5.90 m	op bestelling
	Wap. S700	0.70 m => 5.40 m	uit voorraad (per 10 cm olopend)
	Lengtes op 5 cm op bestelling.		
<b>Brandweerstand</b>	1 uur (2 uur op bestelling)		
<b>Milieuklasse</b>	XC1; XC2; XC3 (andere op bestelling)		
<b>Transportgewicht</b>	1.77 kN/m <sup>2</sup>		<b>Vulbeton</b> 9 l/m <sup>2</sup>
<b>Gewicht/m</b>	0.89 kN/m <sup>1</sup>		<b>Betonkwaliteit</b> C 40/50
<b>Rekengewicht</b>	2.10 kN/m <sup>2</sup>		<b>Staalkwaliteit</b> f <sub>yk</sub> 500; f <sub>tk</sub> 550



\* overspanningsmogelijkheden gerekend met maximale wapening (geen voorraadelementen)



201-1 **BENOR** 223